



Производитель: АО «ЭНЕРГИЯ»
Ленинградская область,
Ломоносовский район,
19-й километр Красносельского шоссе



РУКОВОДСТВО ПО ЭКСПЛУАТАЦИИ

ДЕМОНТАЖНАЯ ВСТАВКА



DENDOR®

Тип PR-U13

СОДЕРЖАНИЕ

ВВЕДЕНИЕ	3
1. ОПИСАНИЕ ИЗДЕЛИЯ	3
1.1. Назначение изделия	3
1.2. Технические характеристики	3
1.3. Устройство и принцип работы	3
1.4. Маркировка	3
1.5. Комплектность	4
1.6. Упаковка	4
2. МОНТАЖ И ДЕМОНТАЖ ИЗДЕЛИЯ	4
2.1. Подготовка к монтажу	4
2.2. Монтаж	4
2.3. Демонтаж	5
3. ЭКСПЛУАТАЦИЯ ИЗДЕЛИЯ	5
4. ТЕХНИЧЕСКОЕ ОБСЛУЖИВАНИЕ	5
4.1. Общие указания	5
4.2. Перечень возможных неисправностей и методы их устранения	5
5. МЕРЫ БЕЗОПАСНОСТИ	6
6. ГАРАНТИЯ ПРОИЗВОДИТЕЛЯ	6
7. ПОКАЗАТЕЛИ НАДЁЖНОСТИ	7
8. ХРАНЕНИЕ	7
9. ТРАНСПОРТИРОВКА	7
10. УТИЛИЗАЦИЯ	7
ПРИЛОЖЕНИЕ	8

ВВЕДЕНИЕ

Настоящее руководство по эксплуатации (далее РЭ) демонтажных вставок тип PR-U13 (далее – вставок) номинальным диаметром DN от 50 до 1200 мм и номинальным давлением PN до 1,0 МПа предназначено для ознакомления обслуживающего персонала с устройством, работой и основными техническими данными, а также служит руководством по монтажу, эксплуатации и хранению.

К монтажу, эксплуатации и обслуживанию вставок допускается квалифицированный персонал, обслуживающий систему или агрегат, изучивший настоящее руководство, устройство вставок, правила безопасности, требования по эксплуатации и имеющий навык работы с вставками или аналогичными изделиями.

1. ОПИСАНИЕ ИЗДЕЛИЯ

1.1. Назначение изделия

1.1.1. Вставки предназначены для продольной регулировки фланцевых узлов трубопроводных систем и удобства демонтажа фланцевой трубопроводной арматуры.

1.2. Технические характеристики

1.2.1. Вставки изготавливаются в соответствии с конструкторской документацией и техническими условиями.

1.2.2. Марки материалов, применяемых в конструкции изделия приведены в табл. 1 приложения.

1.2.3. Направление движения рабочей среды – двухстороннее.

1.2.4. Присоединение к трубопроводу – фланцевое. Ответные фланцы:
- PN10 по ГОСТ 33259-2015.

1.2.5. Вставка может устанавливаться в любом монтажном положении.

1.2.6. Вставки изготавливаются для условий эксплуатации по климатическим исполнениям: У (3.1, 5, 5.1), Т (3, 3.1, 4, 4.1, 4.2, 5, 5.1), УХЛ (3.1, 4, 4.1, 4.2, 5, 5.1), ОМ (3.1, 4, 4.1, 4.2) по ГОСТ 15150, относительная влажность до 98% при температуре 25°C, окружающая атмосфера – «промышленная».

1.2.7. Основные размеры и массогабаритные характеристики вставки приведены на рис. 1 приложения. Допустимое отклонение от указанной массы 5%.

1.2.8 Температура рабочей среды от -25 до +90°C.

1.2.9 Покрытие корпусных деталей - термообработанное порошковое покрытие с толщиной слоя нанесения не менее 250 мкм.

1.2.10. Варианты исполнения и расшифровка артикулярного номера изделия приведены в Приложении.

1.3. Устройство изделия

1.3.1. Основные элементы конструкции вставки приведены в табл. 1, на рис. 1 приложения.

1.3.2. Предприятие-изготовитель оставляет за собой право вносить изменения в конструкцию изделия, не ухудшающие его технологические и эксплуатационные параметры.

1.4. Маркировка

1.4.1. Маркировка изделия наносится на фирменную табличку (шильдю).

1.4.2. Табличка содержит сведения:

- товарный знак и наименование предприятия-изготовителя;
- тип изделия;
- номинальный диаметр DN;
- номинальное давление PN в кгс/см²;
- температура рабочей среды;
- заводской номер;
- материалы основных деталей;

1.5. Комплектность

Вставка – 1 шт.

Паспорт – 1 шт.

Руководство по эксплуатации – 1шт. на партию изделий.

1.6. Упаковка

1.6.1. Вставки поступают потребителю в заводской упаковке предприятия-изготовителя.

2. МОНТАЖ И ДЕМОНТАЖ ИЗДЕЛИЯ

2.1. Подготовка к монтажу

2.1.1. Транспортировка вставки к месту монтажа должна производиться в упаковке предприятия-изготовителя.

2.1.2. Перед монтажом вставки необходимо проверить:

– целостность изделия, упаковки и наличие технической документации;

– отсутствие повреждений корпуса и уплотнения;

– отсутствие в трубопроводе грязи, песка, брызг от сварки и других посторонних предметов.

2.1.3. Перед монтажом изделия необходимо очистить присоединительные поверхности вставки и трубопровода. Обработать уплотнительное кольцо изделия смазкой с содержанием силикона, например, ПМС.

2.1.4. Для строповки вставки следует использовать ленточные стропы. Стropовка осуществляется обхватом стропой корпуса. Стropовка через проходное сечение и стяжные шпильки вставки запрещена!

2.1.5. Перед монтажом вставки на трубопровод необходимо убедиться в соосности ответных фланцев.

2.2. Монтаж изделия

2.2.1. При монтаже вставки на трубопровод необходимо:

1) Ослабить гайки стяжных шпилек для свободного перемещения внутреннего, внешнего и прижимного фланца;

2) При необходимости уменьшить строительную длину демонтажной вставки. Для уменьшения строительной длины перемещать внешний и внутренний фланцы по направлению «друг к другу»;

3) Установить вставку между ответными фланцами. В случае необходимости установить прокладки по уплотнительным поверхностям фланцев;

4) Зафиксировать вставку между ответными фланцами, наживив гайки на концы стяжных шпилек вставки с наружной стороны ответных фланцев;

5) Увеличить строительную длину вставки перемещением внешнего и внутреннего фланца по направлению «друг от друга» до соприкосновения уплотнительных поверхностей;

6) Зафиксировать фланцевые соединения. Затяжка крепежа производится по перекрестной схеме, перекосы не допускаются.

7) Затяжкой гаек прижимного фланца добиться герметичности уплотнения подвижных элементов вставки. Равномерно, по перекрестной схеме произвести ручную затяжку болтов гайками с моментом затяжки указанным в таблице; фланцы при затяжке крепежа должны сохранять соосность и параллельность друг другу. Если при гидроиспытании обнаружится незначительная течь во фланцевых соединениях, произвести дополнительную затяжку болтов с усилием большим на 20% к указанному в таблице. На время затяжки болтов необходимо частично снизить давление в трубопроводе.

DN	Крутящий момент для затяжки болтов муфтового соединения, Нм
50-150	45-55
200-300	75-85
350-600	85-100
700-800	100-110
900-1200	110-120

2.3. Демонтаж

Демонтаж изделия осуществляется в следующей последовательности: - ослабить гайки прижимного фланца;

- 1) ослабить гайки фланцевых соединений внешнего и внутреннего фланца;
- 2) уменьшить строительную длину вставки перемещением внешнего и внутреннего фланца по направлению «друг к другу»;
- 3) отвернуть гайки фланцевых соединений и извлечь вставку.

3. ЭКСПЛУАТАЦИЯ ИЗДЕЛИЯ

3.1. Эксплуатация изделия должна осуществляться квалифицированным персоналом, ознакомленным с настоящим руководством с соблюдением инструкций по технике безопасности и охране труда, а также иных должностных инструкций, утвержденных на предприятии потребителя.

3.2. Вставка должна использоваться строго по назначению в соответствии с настоящим руководством по эксплуатации.

4. ТЕХНИЧЕСКОЕ ОБСЛУЖИВАНИЕ

4.1. Общие указания

4.1.1. Осмотры и проверки проводит персонал, обслуживающий систему или агрегат.

4.1.2. Все работы по техническому обслуживанию должны производиться при сбросе давления, температуры рабочей среды и остывания трубопровода.

4.1.4. Во время эксплуатации следует производить периодические осмотры (регламентные работы) в сроки, установленные графиком в зависимости от режима работы системы, но не реже одного раза в 6 месяцев. Перед осмотром необходимо выполнить очистку открытых частей вставки. При осмотре необходимо проверить:

- общее состояние вставки;
- состояние крепежных соединений;
- герметичность соединения с трубопроводом;
- герметичность уплотнения подвижных элементов вставки.

4.2. Перечень возможных неисправностей и методы их устранения.

№	Неисправность	Вероятная причина	Метод устранения
1.	Пропуск рабочей среды через фланцевое соединение с трубопроводом.	Ослабла затяжка гаек стяжных шпилек фланцевого соединения с трубопроводом.	Произвести дополнительную затяжку гаек стяжных шпилек.
		Износ уплотнительных прокладок.	Произвести демонтаж вставки согласно п. 2.3, заменить уплотнительные прокладки.
2.	Пропуск рабочей среды через уплотнение подвижных элементов вставки.	Ослабла затяжка гаек прижимного фланца.	Произвести дополнительную затяжку гаек прижимного фланца.
		Износ уплотнения подвижных элементов вставки.	Заменить уплотнение*.

***ВНИМАНИЕ!** На изделиях, у которых не истёк гарантийный срок эксплуатации, перечень работ, указанный в пунктах, отмеченных символом «*», производить **ЗАПРЕЩАЕТСЯ!** При возникновении данных неисправностей необходимо обратиться в сервисный центр АО «ЭНЕРГИЯ». В случае нарушения указанного требования гарантия на изделие распространяться не будет!

5. МЕРЫ БЕЗОПАСНОСТИ

5.1. Безопасность эксплуатации изделия обеспечивается прочностью, плотностью и герметичностью деталей, которые выдерживают статическое давление и надежностью крепления деталей, находящихся под давлением.

5.2. Обслуживающий персонал должен использовать индивидуальные средства защиты (очки, рукавицы, спецодежду и т.п.) и соблюдать требования безопасности. Для обеспечения безопасности работы запрещается:

- производить любые виды работ по монтажу, техническому обслуживанию, демонтажу изделия при наличии в системе давления и температуры рабочей среды;
- применять ключи с удлинителями для затяжки крепежа.

6. ГАРАНТИЯ ПРОИЗВОДИТЕЛЯ

6.1. Изготовитель гарантирует соответствие продукции требованиям технических условий при соблюдении потребителем условий монтажа, транспортировки и хранения.

6.2. Гарантия распространяется на все дефекты, возникшие по вине завода-изготовителя.

6.3. Гарантия не распространяется на дефекты, возникшие в случаях:

- нарушения условий хранения, монтажа, испытания, эксплуатации и обслуживания изделия;
- ненадлежащей транспортировки и погрузочно-разгрузочных работ;
- наличия следов воздействий веществ, агрессивных к материалам изделия;
- наличия следов механических повреждений: сколов, трещин корпуса, следов повреждения уплотнения;
- наличия повреждений, вызванных пожаром, стихией, форс-мажорным обстоятельством;
- повреждений, вызванных неправильным действием потребителя;
- наличие следов постороннего вмешательства в конструкцию изделия;
- не соблюдения условий технического обслуживания пункта 4 руководства по эксплуатации.

6.4.1 Гарантийный срок эксплуатации - 5 лет со дня продажи, но не более ресурса гарантированной наработки, при условии использования изделий для воды, водно-гликолевых растворов концентрацией до 50% и иных рабочих сред нейтральных к материалам изделия.

6.4.2 Гарантийный срок эксплуатации 10 лет со дня продажи, но не более ресурса гарантированной наработки, предоставляется при условии использования изделия для воды в системах холодного водоснабжения температурой среды не более 70°C.

6.4.3 На детали изделия такие как: эластомерное уплотнение, крепёжные элементы, действует гарантия 12 месяцев с момента ввода в эксплуатацию, но не более 24 месяцев со дня продажи, при эксплуатации изделия на воде температурой более 70°C и других рабочих средах. При условии использования изделий для воды в системах холодного водоснабжения температурой среды не более 70°C, на вышеперечисленные детали действует гарантийный срок эксплуатации 10 лет.

6.4.4 Гарантийные обязательства на изделие снимаются в случае:

- Превышение эксплуатационных характеристик, указанных в ПАСПОРТЕ и в руководстве по эксплуатации (температура среды, давление и т.д.);
- Монтажа и эксплуатации изделия в климатических условиях, не указанных в руководстве по эксплуатации.
- Нарушения условия монтажа на изделие, согласно руководству по эксплуатации;
- Выхода из строя из-за повышенной вибрации при отсутствии компенсирующего вибрации устройства на трубопроводе;
- Удаления маркировки с изделия;

- Введения изменений в конструкцию изделия без письменного разрешения завода изготовителя;

6.5. Изготовитель оставляет за собой право без уведомления потребителя вносить изменения в конструкцию изделия, не ухудшающие его технологические и эксплуатационные параметры.

6.6. Претензии к качеству товара могут быть предъявлены в течение гарантийного срока.

6.7. Неисправные изделия в течение гарантийного срока ремонтируются или обмениваются на новые бесплатно. Решение о замене или ремонте изделия принимает сервисный центр АО «ЭНЕРГИЯ». Замененное изделие или его части, полученные в результате ремонта, переходят в собственность АО «ЭНЕРГИЯ».

6.8. В случае необоснованности претензии, затраты на транспортировку, диагностику и экспертизу изделия оплачиваются Покупателем.

6.9. Изделия принимаются в гарантийный ремонт (а также при возврате) полностью укомплектованными, с копией паспорта на изделие.

6.10. На завод-изготовитель не может быть возложена ответственность за последствия (технические, технологические, экологические, экономические и т.д.) выхода из строя или нештатной работы изделия.

7. ПОКАЗАТЕЛИ НАДЕЖНОСТИ

7.1. Срок службы изделия – 50 лет.

8. ХРАНЕНИЕ

8.1. Изделия в упакованном виде могут храниться на открытом воздухе или в помещении с относительной влажностью воздуха 50-85% при температуре от -25 до +50 °С, на расстоянии не менее 1 м от источников тепла в условиях, исключающих их повреждение и деформирование. Источники тепла должны быть экранированы в целях защиты изделия от воздействия тепловых лучей. Изделия при хранении должны быть защищены от воздействия кислот, щелочей, масел, бензина, керосина, а также веществ, вредно действующих на резину. Допускается хранение изделия при температуре от - 40°С, с условием что перед проведением монтажа, настройки, технического обслуживания, изделия будут прогреты до температуры выше 0°С.

8.2. При хранении изделий сроком более 12 месяцев рекомендуется поверхность резинотехнических деталей очистить ветошью и обработать смазкой с содержанием силикона, например ПМС, с целью удаления продуктов «выпотевания».

9. ТРАНСПОРТИРОВКА

9.1. Транспортировка изделий может осуществляться любым видом транспорта в условиях, исключающих их повреждение. Все работы по размещению и креплению изделий при перевозке должны производиться в соответствии с действующими правилами для конкретного вида транспорта.

9.2. Условия транспортировки изделия в части воздействия климатических факторов - группа 9(ОЖ1) по ГОСТ15150.

10. УТИЛИЗАЦИЯ

10.1. Вставки и детали, отработавшие полный ресурс и неремонтопригодные, подвергаются утилизации.

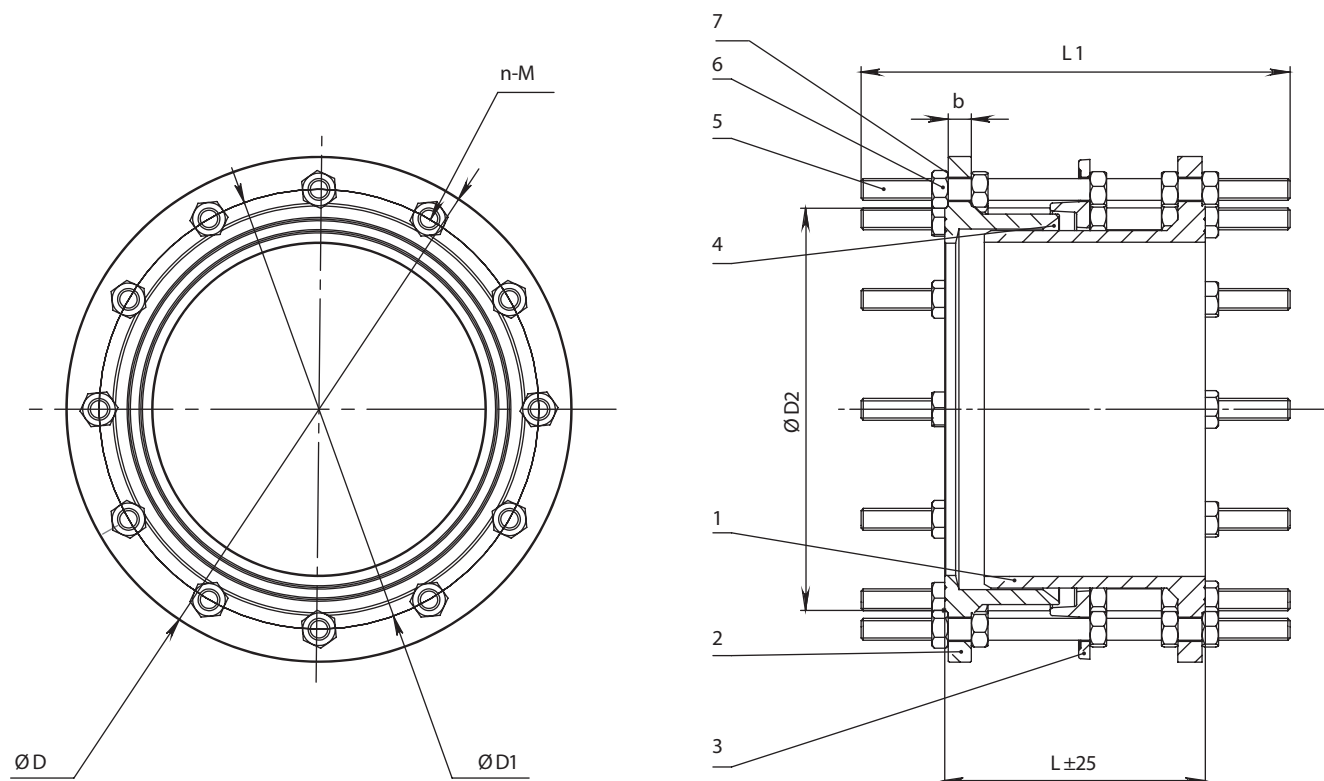
10.2. Перечень утилизируемых составных частей, метод утилизации определяет Потребитель.

ПРИЛОЖЕНИЕ

Таблица 1. Элементы конструкции демонтажной вставки

№	Элемент конструкции	Материал	Маркировка
1	Внутренний фланец	Чугун	ВЧ50 ГОСТ 7293-85 (GGG50)
2	Внешний фланец	Чугун	ВЧ50 ГОСТ 7293-85 (GGG50)
3	Прижимной фланец	Чугун	ВЧ50 ГОСТ 7293-85 (GGG50)
4	Уплотнительное кольцо	EPDM	EPDM
5	Шпилька	Оцинкованная сталь	Ст35+Zn
6	Гайка	Оцинкованная сталь	Ст20+Zn
7	Шайба	Оцинкованная сталь	Ст20+Zn

Рисунок 1. Демонтажные вставки DN 50-1200

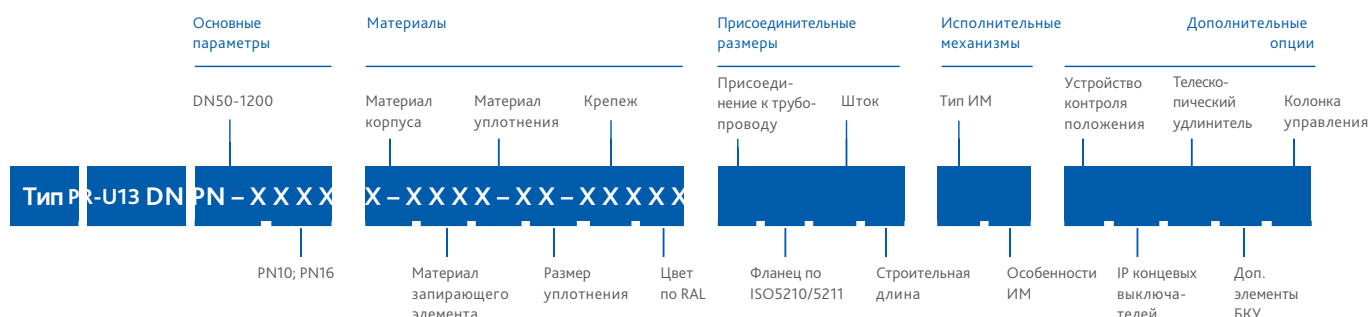


Основные массогабаритные характеристики

DN	PN	L±25	L1		ØD	ØD1		D2	b	n-M		Масса, кг
			PN10	PN16		PN10	PN16			PN10	N16	
50	10/16	205	340	340	165	125	125	99	17	4-M16	4-M16	12,0
65	10/16	205	340	340	185	145	145	118	17	4-M16	4-M16	13,0
80	10/16	205	340	340	200	160	160	132	19	8-M16	8-M16	17,0
100	10/16	205	340	340	220	180	180	156	19	8-M16	8-M16	21,0
125	10/16	205	340	340	250	210	210	184	22	8-M16	8-M16	28,5
150	10/16	205	360	360	285	240	240	211	19	8-M20	8-M20	34,5
200	10/16	215	360	360	340	295	295	266	23	8-M20	12-M20	43,0
250	10/16	220	380	400	405	350	355	319	23	12-M20	12-M24	65,0
300	10/16	240	400	420	460	400	410	370	26	12-M20	12-M24	82,5
350	10	240	400	-	505	460	-	429	22	16-M20	-	95,0
400	10	250	420	-	565	515	-	480	24,5	16-M24	-	129,0
450	10	265	450	-	615	565	-	530	25,5	20-M24	-	115,0
500	10	275	450	-	670	620	-	582	26,5	20-M24	-	174,5
600	10	295	480	-	780	725	-	682	30	20-M27	-	185,0
700	10	300	500	-	895	840	-	794	32,5	24-M27	-	250,0
800	10	320	500	-	1015	950	-	901	35	24-M30	-	333,0
900	10	320	520	-	1115	1050	-	1001	37,5	28-M30	-	385,0
1000	10	330	550	-	1230	1160	-	1112	40	28-M33	-	430,0
1200	10	350	620	-	1455	1380	-	1328	45	32-M36	-	658,0

Варианты исполнения демонтажной вставки тип PR-U13

Расшифровка артикулярного номера



Группа	Параметр	Варианты исполнения	DN	Характеристика
Материалы	Материал корпуса	1-чугун	50-1200	Т окр. среды -25...+70°C –
	Материал запирающего элемента	0-нет	50-1200	
	Материал уплотнения	1 - EPDM	50-1200	Раб. среды: вода, воздух, гликолевые растворы. Т раб. среды -25...+90°C (кратковременно до +110°C)
	Размер уплотнения	1-стандартное	50-1200	–
	Крепеж	1-сталь+Zn	50-1200	–
	Цвет по RAL	1-RAL 5002	50-1200	Демонтажная вставка окрашена в синий цвет
Присоединительные размеры	Присоединение к трубопроводу по ГОСТ 33259-2015	1-PN10	350-1200	–
		3-PN10/16	50-300	Фланцы изделий имеют универсальную рассверловку во всем указанном диапазоне. Демонтажные вставки DN 200-300 комплектуются набором шпилек PN10 или PN16 по требованию заказчика
	Фланец по ISO5210/5211 0-нет		50-1200	–
	Шток	0-нет	50-1200	–
	Строительная длина	1-стандартная	50-1200	–
Исполнительные механизмы	Тип ИМ, его особенности	00-нет	50-1200	–
Дополнительные опции	Устройство контроля положения	0-нет	50-1200	–
	IP концевых выключателей	0-нет	50-1200	–
	Телескопический удлинитель	0-нет	50-1200	–
	Дополнительные элементы бесколодезной установки	0-нет	50-1200	–
	Колонка управления	0-нет	50-1200	–

